

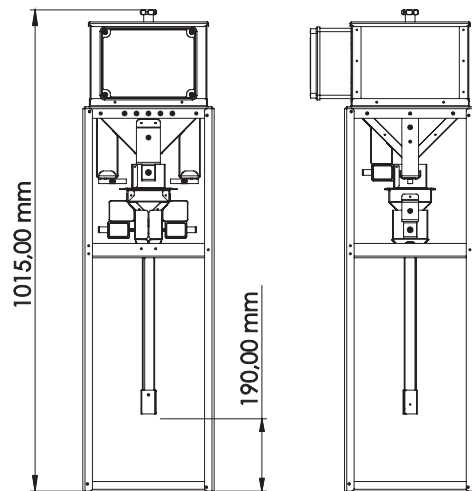
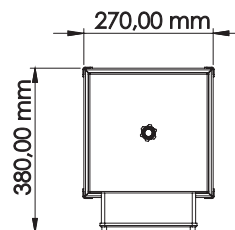


Linha
para completa
Avicultura!
CONTROLE SANITÁRIO

DOSADOR PARAFORMOL
PARAFORMALDEHYDE DOSER
DOSIFICADOR DE PARAFORMOL
DSP-20



DOSAGEM
AUTOMÁTICA
DE PARAFORMOL



ESCANEE O QR-CODE
E TENHA MAIS
INFORMAÇÕES SOBRE
ESSE PRODUTO!

- Aplicativo para configuração;
- Conexão através de wi-fi;
- Armazena as informações do processo (tempo com a panela ligada, data, hora de início hora de fim e término da fumigação);
- Divisão da balança e=d: 1g;
- Dosagem 15g .. 400g;
- Capacidade do repositório: 15kg;
- Calibração digital;
- Painel indicador com display colorido;
- 110/220v;
- Entrada de sinal de panela 110/220v;

- application for configuration;
- Wi-Fi connectivity;
- It stores process information (time with the pot on, date, start time, end time and end of fumigation);
- Scale division e=d: 1g;
- Dosing range: 15g to 400g;
- Repository capacity: 15kg;
- Digital calibration;
- Indicator panel with color display;
- 110/220V;
- 110/220v pot signal input;

- aplicacion para configuracion;
- Conexión a través de Wi-Fi;
- Almacena información del proceso (tiempo con la olla encendida, fecha, hora de inicio, hora de término y fin de fumigación);
- Balanza división e=d: 1g;
- Dosis 15g .. 400g;
- Capacidad del depósito: 15 kg;
- Calibración digital;
- Panel indicador con pantalla a color;
- Entrada de señal Pot 110/220v;